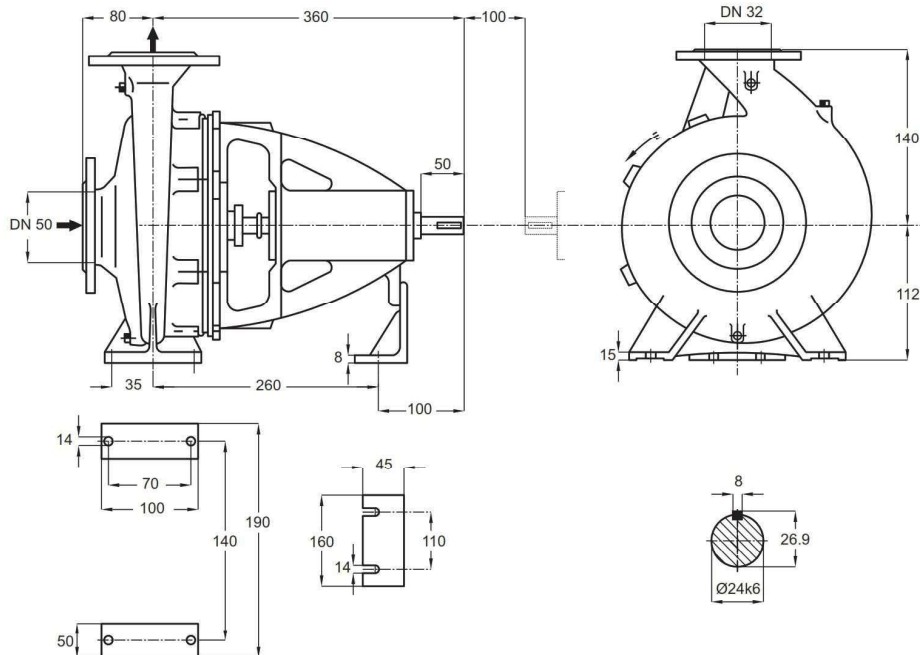


CENTRIFUGAL PUMP 32-125

پمپ گریز از مرکز ۱۲۵-۳۲



توضیحات A,B,C در صفحه ۱۱۵

دور ۱۴۵۰ RPM 1450	آبدهی (مترمکعب بر ساعت) Capacity (m ³ /h)					قطر پروانه Imp. Dia. (mm)	فلنج پمپ Pump Flange (mm)		مشخصات موتور Motor Characteristics			قطر لوله Pipe Dia. (Inch)	
	4	6	8	10	12		مکش Inlet	رانش outlet	Power / قدرت A		جریان I / آمپر Amp	مکش Inlet	رانش outlet
									kW کیلووات	HP اسبخار			
ارتفاع (متر) Head (m)	6.2	5.9	5.3	4.5	3.5	139	50	32	0.25	0.34	0.8	B	C
	5.3	5	4.3	3.4	2.2				130	0.25	0.34		
4.9	4.4	3.7	2.7	-	125	0.18			0.24	0.55			
4.5	3.9	3	2	-	120	0.18			0.24	0.55			

دور ۲۹۰۰ RPM 2900	آبدهی (مترمکعب بر ساعت) Capacity (m ³ /h)					قطر پروانه Imp. Dia. (mm)	فلنج پمپ Pump Flange (mm)		مشخصات موتور Motor Characteristics			قطر لوله Pipe Dia. (Inch)	
	8	12	16	20	24		مکش Inlet	رانش outlet	Power / قدرت A		جریان I / آمپر Amp	مکش Inlet	رانش outlet
									kW کیلووات	HP اسبخار			
ارتفاع (متر) Head (m)	24.5	23.5	21	17.5	13.5	139	50	32	2.2	3	4.8	B	C
	21	19.5	17	13	-				130	1.5	2		
19.5	17.5	14.7	10.5	-	125	1.5			2	4			
17.7	15.7	12.5	-	-	120	1.1			1.5	2.8			

آدرس: تهران، بلوار آیت الله کاشانی، بین اباذر و مهران، پلاک ۶۱، ساختمان راز، طبقه

پنجم، واحد A501